



Professional HEAVY DUTY

GCG 18V-600

Robert Bosch Power Tools GmbH
70538 Stuttgart
GERMANY

www.bosch-pt.com

1 609 92A 657 (2025.12) T / 13



1 609 92A 657

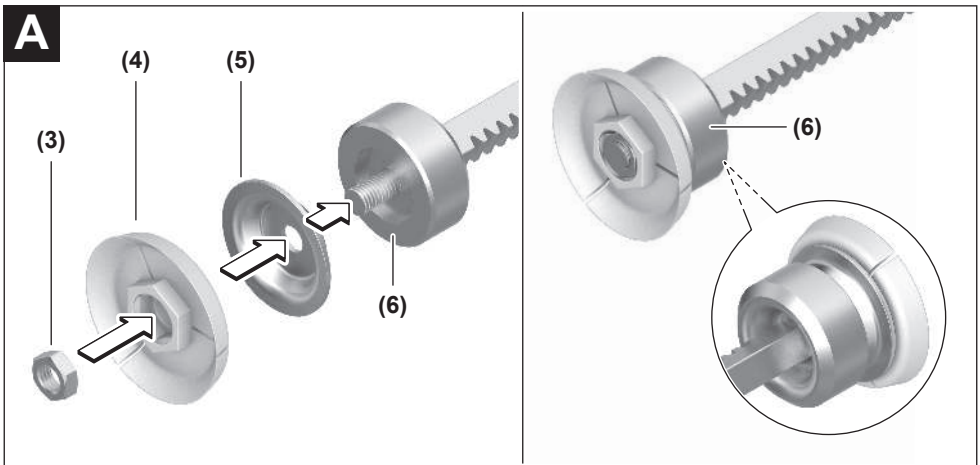


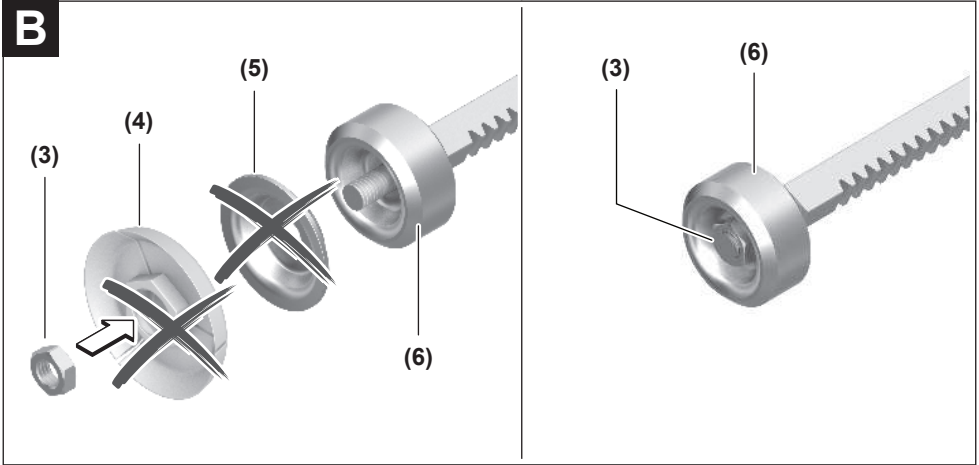
lv Instrukcijas oriģinālvalodā



Latviešu Lappuse 5





B

Latviešu

Drošības noteikumi

Vispārēji drošības noteikumi elektroinstrumentiem

⚠️ BRĪDINĀ- JUMS Izlasiet visus drošības noteikumus un instrukcijas, aplūkojiet ilustrācijas un iepazīstieties ar

specifikācijām, kas tiek piegādātas kopā ar šo elektroinstrumentu. Šeit sniegto drošības noteikumu un instrukciju neievērošana var izraisīt aizdegšanos un būt par cēloni elektriskajam triecienam vai nopietnam savainojumam.

Pēc izlasīšanas uzglabājiet šos noteikumus turpmākai izmantošanai.

Drošības noteikumus lietotais apzīmējums "elektroinstrumenti" attiecas gan uz Jūsu tīkla elektroinstrumentiem (ar elektrokabeļi), gan arī uz akumulatora elektroinstrumentiem (bez elektrokabeļa).

Drošība darba vietā

- ▶ **Uzturiet savu darba vietu tīru un labi apgaismotu.** Nekārtīgās un tumšās vietās var viegli notikt nelaimes gadījums.
- ▶ **Nedarbiniet elektroinstrumentus sprādzienbīstamā atmosfērā, piemēram, viegli uzliesmojošu šķidrumu tuvumā un vietās ar paaugstinātu gāzu vai putekļu saturu gaisā.** Darba laikā elektroinstrumenti nedaudz dzirkstējo, un tas var izsaukt viegli degošu putekļu vai tvaiku aizdegšanos.
- ▶ **Darbinot elektroinstrumentu, neļaujiet bērniem un nepiederošām personām tuvoties darba vietai.** Citu personu klātbūtne var novērst uzmanību, kā rezultātā jūs varat zaudēt kontroli pār elektroinstrumentu.

Elektrodrošība

- ▶ **Nelietojiet elektroinstrumentu lietus laikā, neturiet to mitrumā.** Mitrumam iekļūstot elektroinstrumentā, pieaug risks saņemt elektrisko triecienu.

Personiskā drošība

- ▶ **Strādājot ar elektroinstrumentu, saglabājiet paškontroli un rikojieties saskaņā ar veselo saprātu. Pārtrauciet darbu, ja jūtaties noguris vai arī atrodaties narkotiku, alkohola vai medikamentu iespaidā.** Strādājot ar elektroinstrumentu, pat viens neuzmanības mirklis var būt par cēloni nopietnam savainojumam.
- ▶ **Lietojiet individuālo darba aizsargapriekojumu. Darba laikā vienmēr nēsājiet aizsargbrilles.** Individuālā darba aizsargapriekojuma (putekļu maskas, nesliedzo apavu un aizsargķiveres vai ausu aizsargu) lietošana noteiktos apstākļos ļaus samazināt savainošanās risku.
- ▶ **Nepieļaujiet elektroinstrumenta patvaļīgu ieslēgšanos. Pirms elektroinstrumenta pievienošanas elektrotīklam, akumulatora ievietošanas vai**

izņemšanas, kā arī pirms elektroinstrumenta pārņemšanas pārliecinieties, ka tas ir izslēgts. Pārnesot elektroinstrumentu, ja pirksts atrodas uz ieslēdzēja, kā arī pievienojot to elektrobarošanas avotam laikā, kad elektroinstrumenti ir ieslēgti, var viegli notikt nelaimes gadījums.

- ▶ **Pirms elektroinstrumenta ieslēgšanas izņemiet no tā regulējošos rīkus vai atslēgas.** Regulējošais rīks vai atslēga, kas ieslēgšanas brīdī atrodas elektroinstrumenta kustīgajās daļās, var radīt savainojumu.
- ▶ **Nesniedzieties pārāk tālu. Jebkurā situācijā saglabājiet līdzsvaru un stingru stāju.** Tas atvieglos elektroinstrumenta vadīšanu neparedzētās situācijās.
- ▶ **Nēsājiet darbam piemērotu apģērbu. Darba laikā nenēsājiet brīvi plandošas drēbes un rotaslietas. Netuviniet garus matus un drēbes kustošām daļām.** Vaļiņas drēbes, rotaslietas un gari mati var iekļerties kustošajās daļās.
- ▶ **Ja elektroinstrumenta konstrukcija ļauj tam pievienot putekļu uzsūkšanas vai savākšanas, nodrošiniet, lai tā būtu pievienota un tīktu pareizi lietota.** Pielietojot putekļu savākšanu, samazinās to kaitīgā ietekme uz veselību.
- ▶ **Nepaļaujieties uz iemaņām, kas iegūtas, bieži lietojot instrumentus, neiesligstiet pašapmierinātībā un neignorējiet instrumenta drošas lietošanas principus.** Neuzmanīgas rīcības dēļ dažās sekundes daļās var būt nopietnu savainojumu.

Saudzīga apiešanās un darbs ar elektroinstrumentiem

- ▶ **Nepārslogojiet elektroinstrumentu. Ikvienam darbam izvēlieties piemērotu elektroinstrumentu.** Elektroinstrumenti darbojas labāk un drošāk pie nominālās slodzes.
- ▶ **Nelietojiet elektroinstrumentu, ja to ar ieslēdzēja palīdzību nevar ieslēgt un izslēgt.** Elektroinstrumenti, ko nevar ieslēgt un izslēgt, ir bīstams lietošanai un to nepieciešams remontēt.
- ▶ **Pirms elektroinstrumenta regulēšanas, piederumu nomaiņas vai novietošanas uzglabāšanai atvienojiet tā elektrokabeļa kontaktdakšu no barojošā elektrotīkla vai izņemiet no tā akumulatoru, ja tas ir izņemams.** Šādi iespējams novērst elektroinstrumenta nejaušu ieslēgšanos.
- ▶ **Ja elektroinstrumenti netiek lietoti, uzglabājiet to piemērotā vietā, kur elektroinstrumenti nav sasniedzams bērniem un personām, kuras neprot ar to rīkoties vai nav iepazīnušas ar šiem noteikumiem.** Ja elektroinstrumentu lieto nekompetentas personas, tas var apdraudēt cilvēku veselību.
- ▶ **Savlaicīgi apkalpojiet elektroinstrumentus un to piederumus. Pārbaudiet, vai kustīgās daļās nav nobīdījuma un ir droši iestiprinātas, vai kāda no daļām nav salauzta un vai nepastāv jebkuri citi apstākļi, kas varētu nelabvēlīgi ietekmēt elektroinstrumenta darbību. Ja elektroinstrumenti ir bojāti, nodrošiniet, lai tas pirms lietošanas tīktu izremontēts. Daudzi**

nelaimes gadījumi notiek tāpēc, ka elektroinstrumentus pirms lietošanas nav pienācīgi apkalpojis.

- ▶ **Uzturiet griezošos darbinstrumentus asus un tīrus.** Rūpīgi kopti elektroinstrumenti, kas apgādāti ar asiem griezējinstrumentiem, ļauj strādāt daudz ražīgāk un ir vieglāk vadāmi.
- ▶ **Lietojiet vienīgi tādus elektroinstrumentus, piederumus, darbinstrumentus utt., kas atbilst šeit sniegtajiem norādījumiem, ņemot vērā arī konkrētos lietošanas apstākļus un veicamā darba raksturu.** Elektroinstrumentu lietošana citiem mērķiem, nekā tiem, kuriem to ir paredzējis ražotājs, ir bīstama un var novest pie neparedzamām sekām.
- ▶ **Uzturiet elektroinstrumenta rokturus un noturvirsmas sausas, tīras un brīvas no eļļas un smērvielām.** Slideni rokturi un noturvirsmas traucē efektīvi rīkoties ar elektroinstrumentu un to droši vadīt neparedzētās situācijās.

Saudzīga apiešanās un darbs ar akumulatora elektroinstrumentiem

- ▶ **Akumulatoru uzlādei lietojiet tikai ražotāja norādīto uzlādes ierīci.** Ikvienu uzlādes ierīci ir paredzēta tikai noteikta tipa akumulatoram, un mēģinājums to lietot cita tipa akumulatoru uzlādei var novest pie uzlādes ierīces un/vai akumulatora aizdegšanās.
- ▶ **Lietojiet elektroinstrumentos tikai tiem īpaši paredzētus akumulatorus.** Cita tipa akumulatoru lietošana var būt par cēloni savainojumam vai novest pie elektroinstrumenta un/vai akumulatora aizdegšanās.
- ▶ **Laikā, kad akumulators netiek lietots, nepieļaujiet, lai tā kontakti saskartos ar saspraudēm, monētām, atslēgām, naglām, skrūvēm vai citiem nelieliem metāla priekšmetiem, kas varētu veidot savienojumu starp kontaktiem, izraisot īsslēgumu.** Īsslēgums starp akumulatora kontaktiem var radīt apdegumus un izraisīt aizdegšanos.
- ▶ **Nepareizi lietojot akumulatoru, no tā var izplūst šķidrains elektrolīts; nepieļaujiet tā nonākšanu saskarē ar ādu.** Ja tas tomēr ir nejauši noticis, noskalojiet elektrolītu ar ūdeni. Ja elektrolīts nonāk acīs, meklējiet ārsta palīdzību. No akumulatora izplūdušais elektrolīts var izsaukt ādas iekaisumu vai pat apdegumu.
- ▶ **Nelietojiet akumulatoru vai elektroinstrumentu, ja tas ir bojāts vai modificēts.** Bojāti vai modificēti akumulatori var radīt neparedzētas situācijas, kuru rezultātā var notikt aizdegšanās vai sprādziens, kā arī var rasties savainojuma risks.
- ▶ **Neturiet elektroinstrumentu vai akumulatoru uguns tuvumā vai vietā ar augstu temperatūru.** Elektroinstrumenta vai akumulatora atrašanās uguns tuvumā vai vietā, kur temperatūra pārsniedz 130 °C, var izraisīt sprādzienu.
- ▶ **Ievērojiet visas uzlādēšanas instrukcijas un neuzlādējiet akumulatoru vai elektroinstrumentu pie temperatūras, kas atrodas ārpus instrukcijā norādīto pieļaujamo temperatūras vērtību diapazona robežām.**

Uzlādējot akumulatoru neatbilstošā veidā vai pie temperatūras, kas atrodas ārpus pieļaujamo temperatūras vērtību diapazona robežām, tas var tikt bojāts, kā arī var pieaugt aizdegšanās risks.

Apkalpošana

- ▶ **Nodrošiniet, lai elektroinstrumenta remontu veiktu kvalificēts personāls, nomainīti izmantoto vienīgi identisks rezerves daļas.** Tikai tā ir iespējams panākt un saglabāt vajadzīgo darba drošības līmeni.
- ▶ **Nekādā gadījumā neveiciet bojātu akumulatoru apkalpošanu.** Akumulatoru apkalpošanu drīkst veikt tikai ražotājs vai tā pilnvaroti servisa speciālisti.

Drošības noteikumi akumulatora blīvēšanas pistolēm

- ▶ **Pēc kblīvēšanas pistoles automātiskas izslēgšanās nemēģiniet to no jauna ieslēgt, nospiežot ieslēdzēju.** Šādas rīcības dēļ var tikt bojāts akumulators.
- ▶ **Strādājot ar akumulatora blīvēšanas pistoli, nēsājiet personīgo aizsargapriekojumu, ko ir ieteicis izmantojamā materiāla ražotājs.** Ieteikumus par to var atrast izmantojamā materiāla drošības datu lapā. Jebkurā gadījumā nēsājiet aizsargbrilles un aizsargcimdus, kas ir piemēroti darbam ar ķīmiskajām vielām. Ir jāpielieto arī visi aizsardzības pasākumi, kas atbilst izmantojamā materiāla īpašībām.
- ▶ **Šo elektroinstrumentu drīkst izmantot vienīgi hermetizējošo un limējošo vielu izspiešanai no parastajiem šļūtenes veida maisījumiem vai kasetēm.** Cīņu veidu materiālu izspiešana vai materiālu izspiešana no īpašām, pēc klientu pasūtījuma pielāgotām iesaiņojuma sistēmām ir stingri aizliegta.
- ▶ **Strādājot ar viegli gaistošām vai veselībai kaitīgām vielām, jāseko, lai darba vietā tiktu nodrošināta pietiekoša vēdināšana, un vajadzības gadījumā jālieto piemērota ierīce elpošanas ceļu aizsardzībai.**
- ▶ **Nodrošiniet, lai elektroinstrumentā tiktu izmantoti piemērota izmēra šļūtenes tipa maisiņi vai kasetes.** Nodrošiniet, lai šļūtenes veida maisiņi un kasetes labi ievietotos elektroinstrumenta šļūtenes veida maisiņū un kasešu turētājā un tiktu stingri iestiprinātas tajā. Tikai pēc tam uzsāciet materiāla izspiešanu.
- ▶ **Nekad nemēģiniet izspiest materiālu no nepareizi ievietotas vai nosprostotas kasetes.**
- ▶ **Lai novērstu briesmas, ko rada prom lidojošās daļas, pārliecinieties, ka elektroinstrumenti netiek darbināti ar vaļīgiem noslēgvāciņiem.** Ja lietošanas laikā nosprostojas izvadspausla, tā jānomaina.
- ▶ **Lietošanas laikā nekad nevērsiet elektroinstrumentu pret sevi vai citu personu virzienā.**
- ▶ **Bojājuma vai nepareizas lietošanas rezultātā akumulators var izdalīt kaitīgus izgarojumus.** Akumulators var aizdegties vai sprāgt. Ielaidiet telpā svaigu gaisu un smagākos gadījumos meklējiet ārsta palīdzību. Izgarojumi var izraisīt elpošanas ceļu kairinājumu.

- ▶ **Neatveriet akumulatoru un neveiciet tam nekādas modifikācijas.** Pastāv issléguma risks.
- ▶ **Iedarbojoties uz akumulatoru ar smailu priekšmetu, piemēram, ar naglu vai skrūvgriezi, kā arī ārēja spēka iedarbības rezultātā akumulators var tikt bojāts.** Tas var radīt iekšēju isslégumu, kā rezultātā akumulators var aizdegties, dūmot, eksplodēt vai pārkarst.
- ▶ **Lietojiet akumulatoru vienīgi ražotāja izstrādājumos.** Tikai tā akumulators tiek pasargāts no bīstamām pārslodzēm.



Sargājiet akumulatoru no karstuma, piemēram, no ilgstošas atrašanās saules staros, kā arī no uguns, netirumiem, ūdens un mitruma. Tas var radīt sprādziena un issléguma briesmas.



Izstrādājuma un tā funkciju apraksts



Izlasiet drošības noteikumus un norādījumus lietošanai. Drošības noteikumu un norādījumu neievērošana var izraisīt aizdegšanos un būt par cēloni elektriskajam triecienam vai nopietnam savainojumam.

Nemiet vērā attēlus lietošanas pamācības sākuma daļā.

Paredzētais lietojums

Blīvēšanas pistole ir paredzēta dažādas viskozitātes hermetizējošo vielu un līmējošo masu uzklāšanai uz sausām, no putekļiem un smērvielām brīvām virsmām vai arī spraugu un gropju aizpildīšanai ar izmantojamajiem materiāliem. Blīvēšanas pistole ir lietojama arī ārpus telpām, vietās, kur tā ir pasargāta no lietošanas.

Attēlotās sastāvdaļas

Attēloto komponentu numerācija atbilst karstā elektroinstrumenta attēlojumam grafiskajā lapā.

- (1) Noslēgvāciņš
- (2) Maisiņu un kasešu turētājs
- (3) Piespiedējuzgrieznis
- (4) Plastmasas spiedējdisks šļūtenes veida maisiņiem
- (5) Metāla spiedējdisks šļūtenes veida maisiņiem
- (6) Alumīnija izspiešanas virzulis
- (7) Zobstienis
- (8) Savienojošais vāciņš
- (9) Plecu siksnas skava
- (10) Zobstieņa atvilkējs
- (11) Padeves ātruma pirkstrats
- (12) Zobstieņa atbrīvošanas poga
- (13) Ieslēdzējs/izslēdzējs
- (14) Fiksators
- (15) Akumulatora atbloķēšanas taustiņš^{a)}
- (16) Akumulators^{a)}

(17) Rokturis (ar izolētu noturvirsmu)

a) Šie piederumi neietilpst standarta piegādes komplektā.

Tehniskie dati

Akumulatora mastiku pistole	GCG 18V-600	
Izstrādājuma numurs	3 601 J4 0..	
Nominālais spriegums	V=	18
Kasete	ml	līdz 400
Mikstais maisiņš	ml	līdz 600
Padeve ^{A)}	mm/s	7
Izspiešanas spēks	kN	3,5
Svars ^{B)}	kg	2,2
Izmērs (garums × platums × augstums)	mm	635 × 255 × 80
ieteicamā apkārtējā gaisa temperatūra uzlādes laikā	°C	0 ... +35
pieļaujamā apkārtējā gaisa temperatūra darbības laikā ^{C)} un glabāšanas laikā	°C	-15 ... +50
Saderīgie akumulatori	GBA18V... GBA 18V... ProCORE18V... EXPERT18V... EXBA18V... CORE18V...	
Ieteicamās uzlādes ierīces	GAL18... GAL 18... GAL 36... GAL12V/18... GAL 12V/18... GAX 18... EXAL18...	

A) bez slodzes, ar augstāko pirkstrata regulēšanas iestatījumu, pie 20–25 °C

B) Bez akumulatora (akumulatora svaru atradīsiet tīmekļa vietnē www.bosch-professional.com.)

C) ierobežota jauda pie temperatūras vērtībām < 0 °C

Vērtības var atšķirties atkarībā no konkrētā izstrādājuma un izmantošanas vai apkārtējās vides apstākļiem. Plašāku informāciju skatiet vietnē www.bosch-professional.com/wac.

Informācija par troksni un vibrāciju

Trokšņa emisijas vērtības ir noteiktas atbilstīgi standartam **EN 62841-1**.

Instrumenta radītā pēc raksturlienes A izsvērtā trokšņa spiediena tipiskā vērtība nepārsniedz 70 dB(A). Trokšņa līmenis darba laikā var pārsniegt šeit norādītās vērtības.

Lietojiet līdzekļus dzirdes orgānu aizsardzībai!

Kopējā vibrācijas vērtība a_h (pastāvīga vibrācija), p_F (atkārtotas triecienvibrācijas) un mērījumu nenoteiktība K ir noteiktas atbilstīgi **EN 62841-1**:

$a_h = 0,2 \text{ m/s}^2$ ($K = 1,5 \text{ m/s}^2$), $p_F = 5,1 \text{ m/s}^2$ ($K = 1,5 \text{ m/s}^2$)

Šajā pamācībā norādītais vibrācijas līmenis un instrumenta radītā trokšņa vērtība ir izmērīta atbilstoši standartā

noteiktajai procedūrai un var tikt izmantota elektroinstrumentu savstarpējai salīdzināšanai. To var izmantot arī vibrācijas un trokšņa radītās papildu slodzes iepriekšējai novērtēšanai.

Šeit norādītais svārstību līmenis un instrumenta radītā trokšņa vērtība ir attiecināma uz elektroinstrumenta galvenajiem pielietojuma veidiem. Ja elektroinstruments tiek lietots netipiskiem mērķiem, kopā ar netipiskiem darbinstrumentiem vai nav vajadzīgajā veidā apkalpots, tā svārstību līmenis un radītā trokšņa vērtība var atšķirties no šeit norādītajām vērtībām. Tas var ievērojami palielināt svārstību un trokšņa radīto papildu slodzi kopējam darba laika posmam.

Lai precīzi izvērtētu svārstību un trokšņa radīto papildu slodzi zināmam darba laika posmam, jāņem vērā arī laiks, kad elektroinstruments ir izslēgts vai arī darbojas, taču faktiski netiek izmantots paredzētā darba veikšanai. Tas var ievērojami samazināt svārstību un trokšņa radīto papildu slodzi kopējam darba laika posmam.

Veiciet papildu pasākumus, lai pasargātu strādājošo personu no vibrācijas kaitīgās iedarbības, piemēram, savlaicīgi veiciet elektroinstrumenta un darbinstrumentu apkalpošanu, uzturiet rokas siltas un pareizi plānojiet darbu.

Akumulators

Bosch pārdod akumulatora elektriskos darbinstrumentus arī bez akumulatora. Tas, vai Jūsu elektriskā darbinstrumenta piegādes komplektācijā ir iekļauts akumulators, ir norādīts uz iesaiņojuma.

Akumulatora uzlāde

► **Izmantojiet vienīgi tehniskajos datos norādītās uzlādes ierīces.** Vienīgi šī uzlādes ierīce ir piemērota jūsu elektroinstrumentā izmantojamā litija-jonu akumulatora uzlādei.

Norāde: atbilstoši starptautiskajiem kravu pārvadāšanas noteikumiem litija jonu akumulatori tiek piegādāti daļēji uzlādētā stāvoklī. Lai nodrošinātu pilnu akumulatora jaudu, pirms pirmās lietošanas reizes pilnībā uzlādējiet akumulatoru.

Akumulatora ielikšana

Ievietojiet uzlādēto akumulatoru akumulatora stiprinājumā, līdz tas tiek nofiksēts.

Akumulatora izņemšana

Lai izņemtu akumulatoru, nospiediet akumulatora atbrīvošanas taustiņu un izvelciet akumulatoru.



Nedarbojieties ar spēku.

Akumulatoram 2 ir divpakāpju fiksators, kas neļauj tam izkrist, kad nejausi nospiež akumulatora atbrīvošanas pogu. Kamēr akumulators ir ielikts elektroinstrumentā, to notur atspere.

Akumulatora uzlādes pakāpes indikators

Piezīme: ne visiem akumulatoru tiem ir uzlādes līmeņa indikators.

Akumulatora uzlādes pakāpes indikators zaļās LED diodes parāda akumulatora uzlādes pakāpi. Vadoties no drošības apsvērumiem, uzlādes pakāpe ir nolāsāma tikai tad, ja elektroinstruments atrodas miera stāvoklī.

Lai nolāsītu akumulatora uzlādes pakāpi, nospiediet akumulatora uzlādes pakāpes nolāsīšanas taustiņu  vai . Tas iespējams arī tad, ja akumulators ir izņemts no elektroinstrumenta.

Ja pēc akumulatora uzlādes pakāpes nolāsīšanas taustiņa nospiešanas neiedegas neviena no uzlādes pakāpes indikatora LED diodēm, tas nozīmē, ka akumulators ir bojāts un to nepieciešams nomainīt.

Akumulatora tips GBA 18V... | GBA18V...



LED	Uzlādes līmenis
Pastāvīgi deg 3 zaļās LED diodes	60–100%
Pastāvīgi deg 2 zaļās LED diodes	30–60%
Pastāvīgi deg 1 zaļa LED diode	5–30%
Mirgo 1 zaļa LED diode	0–5%

Akumulatora veids ProCORE18V... | EXPERT18V... | EXBA18V... | CORE18V...




LED	Uzlādes līmenis
Pastāvīgi deg 5 zaļās LED diodes	80–100%
Pastāvīgi deg 4 zaļās LED diodes	60–80%
Pastāvīgi deg 3 zaļās LED diodes	40–60%
Pastāvīgi deg 2 zaļās LED diodes	20–40%
Pastāvīgi deg 1 zaļa LED diode	5–20%
Mirgo 1 zaļa LED diode	0–5%

Akumulatora bojājumu riska atpazīšana

EXPERT18V... | EXBA18V...

Akumulatora LED indikatori līdztekus akumulatora uzlādes stāvoklim var uzrādīt arī akumulatora bojājuma risku.

Lai aktivizētu šo funkciju, nospiediet uzlādes pakāpes indikatora taustiņu  un turiet to nospiestu 3 sekundes. Par veikto analīzi signalizē akumulatora uzlādes pakāpes indikatora skrejošās gaismas. Rezultāts tiek attēlots akumulatora uzlādes pakāpes indikatorā.



1 LED: akumulatoram ir augsts bojājuma risks. Veiktspēja un izpildlaiks jau var būt samazināti. Ieteicams nomainīt akumulatoru.



5 LED: akumulatora stāvoklis ir labs; pastāv niecīgs bojājumu risks.

Lūdzam ņemt vērā: akumulatora bojājumu riska novērtēšanas procesam ir divas pakāpes, un tas sniedz vienkāršotu stāvokļa novērtējumu. Akumulators stāvoklis tiek novērtēts vai nu kā labs, vai arī norāda paaugstinātu bojājumu risku. Akumulatora uzlādes stāvoklis netiek attēlots ar procentuālu vērtību.

Pareiza apiešanās ar akumulatoru

Sargājiet akumulatoru no mitruma un ūdens.

Uzglabājiet akumulatoru pie temperatūras no -20 °C līdz 50 °C. Neatstājiet akumulatoru karstumā, piemēram, vasaras laikā neatstājiet to automašīnā.

Laiku pa laikam iztīriet akumulatora ventilācijas atvērumus ar mīkstu, tīru un sausu otu.

Ja manāmi samazinās instrumenta darbības laiks starp akumulatora uzlādēm, tas norāda, ka akumulators ir nolietojies un to nepieciešams nomainīt.

Ievērojiet norādījumus par atbrīvošanos no nolietotajiem izstrādājumiem.

Montāža

Šļūtenes veida maiņiņa ievietošana

- ▶ **Pirms jebkuras darbības, kas saistīta ar elektroinstrumenta apkalpošanu, izņemiet no tā akumulatoru.**
- ▶ **Ieskrūvējot maiņiņu un kasešu turētāju, sekojot, lai maiņiņu un kasešu turētājs tiktu līdz galam ieskrūvēts vītņē.** Ieskrūvējot maiņiņu un kasešu turētāju, ar otru roku stingri turiet savienojošo vāciņu!

Blīvēšanas pistole standarta izpildījumā tiek piegādāta veidā, kas ļauj to lietot kopā ar šļūtenes veida maiņiņiem. Šādā gadījumā pirms blīvēšanas pistoles lietošanas pirmo reizi tai nav vajadzīga nekāda veida pārbuve.

Lietojot blīvēšanas pistoli **pirmo reizi**, kā arī pēc tam, kad pistole jau ir lietota kopā ar šļūtenes veida maiņiņiem, pārlicinieties, ka tajā ir iestiprināts plastmasas spiedējdisks **(4)** un metāla spiedējdisks **(5)**. Rikojieties sekojoši.

- Noskrūvējiet noslēgvāciņu **(1)** no maiņiņu un kasešu turētāja **(2)**.
- Atbrīvojiet zobstieni **(7)**, nospiežot taustiņu zobstieņa atbrīvošanai **(12)**, un izvelciet zobstieni virzienā uz aizmuguri.
- Atgrieziet šļūtenes veida maiņiņu tā priekšpusē un iebidiet to maiņiņu un kasešu turētājā.
- Novietojiet pirms šļūtenes veida maiņiņa piemērotu izvadspauslu un noslēdziet maiņiņu un kasešu turētāju **(2)** ar noslēgvāciņu **(1)**.
- Uzmanīgi iebidiet izvilktu zobstieni virzienā uz priekšpusi, līdz plastmasas spiedējdisks **(4)** pieskaras šļūtenes veida maiņiņam.
- Vajadzības gadījumā apgrieziet izvadspauslu tā, lai tā optimāli atbilstu Jūsu prasībām.

Ja blīvēšanas pistole iepriekš ir lietota kopā ar kasetēm, rikojieties šādi (attēls **A**):

- Atbrīvojiet zobstieni **(7)**, nospiežot taustiņu zobstieņa atbrīvošanai **(12)**, un izvelciet zobstieni virzienā uz aizmuguri.
- Izskrūvējiet maiņiņu un kasešu turētāju **(2)** no blīvēšanas pistoles.
- Izņemiet alumīnija izspiešanas virzuli **(6)**, pagrieziet to par leņķi 180° (tā izliektajai pusei jābūt vērstai uz aizmuguri) un no jauna to ievietojiet.
- Uz alumīnija izspiešanas virzuli **(6)** vispirms novietojiet metāla spiedējdisku **(5)** un tad plastmasas spiedējdisku **(4)**. Uzskrūvējiet piespiedējuzgriezni **(3)** uz vītnes un tad to stingri pieskrūvējiet.
- Ieskrūvējiet blīvēšanas pistolē maiņiņu un kasešu turētāju **(2)**. Pie tam stingri turiet savienojošo vāciņu **(8)**.
- Noskrūvējiet noslēgvāciņu **(1)** no maiņiņu un kasešu turētāja **(2)**.
- Atgrieziet šļūtenes veida maiņiņu tā priekšpusē un iebidiet to maiņiņu un kasešu turētājā **(2)**.
- Novietojiet pirms šļūtenes veida maiņiņa piemērotu izvadspauslu un noslēdziet maiņiņu un kasešu turētāju **(2)** ar noslēgvāciņu **(1)**.
- Uzmanīgi iebidiet izvilktu zobstieni virzienā uz priekšpusi, līdz plastmasas spiedējdisks **(4)** pieskaras šļūtenes veida maiņiņam.
- Vajadzības gadījumā apgrieziet izvadspauslu tā, lai tā optimāli atbilstu Jūsu prasībām.

Kasetes ievietošana

Ja blīvēšanas pistole iepriekš ir lietota kopā ar kasetēm, rikojieties šādi.

- Atbrīvojiet zobstieni **(7)**, nospiežot taustiņu zobstieņa atbrīvošanai **(12)** un izvelciet zobstieni virzienā uz aizmuguri.
- Noskrūvējiet noslēgvāciņu **(1)** no maiņiņu un kasešu turētāja **(2)**.
- Atgrieziet kaseti tās priekšpusē un uzskrūvējiet izvadspauslu.
- Ievietojiet kaseti un noslēdziet maiņiņu un kasešu turētāju **(2)** ar noslēgvāciņu **(1)**.
- Uzmanīgi bidiet atbloķēto zobstieni uz priekšu, līdz alumīnija izspiešanas virzulis **(6)** pieskaras pie kasetes.
- Izvadspauslu varat apgriezt, lai tā optimāli atbilstu jūsu vajadzībām.

Ja blīvēšanas pistole iepriekš ir lietota kopā ar šļūtenes veida maiņiņiem, rikojieties šādi (attēls **B**):

- Atbrīvojiet zobstieni **(7)**, nospiežot taustiņu zobstieņa atbrīvošanai **(12)** un izvelciet zobstieni virzienā uz aizmuguri.
- Izskrūvējiet maiņiņu un kasešu turētāju **(2)** no blīvēšanas pistoles.
- Izņemiet plastmasas spiedējdisku **(4)** un metāla spiedējdisku **(5)**, lai plastmasas spiedējdisku pagrieztu lejup.

- Izņemiet alumīnija izspiešanas virzuli **(6)**, pagrieziet to par leņķi 180° (tā izliektajai pusei jābūt vērstai uz priekšu) un no jauna to ievietojiet. Stingri pieskrūvējiet alumīnija izspiešanas virzuli **(6)** ar piespiedējuzgriezni **(3)**.
- Uzskrūvējiet maisiņu un kasešu turētāju **(2)** uz blīvēšanas pistoles. Pie tam stingri turiet savienojošo vāciņu **(8)**.
- Noskrūvējiet noslēgvāciņu **(1)** no maisiņu un kasešu turētāja **(2)**.
- Atgrieziet kaseti tās priekšpusē un uzskrūvējiet izvadspauslu.
- Ievietojiet kaseti un noslēdziet maisiņu un kasešu turētāju **(2)** ar noslēgvāciņu **(1)**.
- Uzmanīgi bidiet atbloķēto zobstieni uz priekšu, līdz alumīnija izspiešanas virzulis **(6)** pieskaras pie kasetes.
- Izvadspauslu varat apgriezt, lai tā optimāli atbilstu jūsu vajadzībām.

Lietošana

Uzsākot lietošanu

Iestatīt darbinstrumenta padeves ātrumu

Zobstieņa **(7)** griešanās ātrumu var pakāpeniski regulēt, atkarībā no tā, cik tālu esat nospiedis ieslēgšanas/izslēgšanas slēdzi **(13)**.

Ar padeves ātruma pirkstratu **(11)** jūs varat atlasīt zobstieņa **(7)** maksimālo padeves ātrumu. Lielāka vērtība nozīmē lielāku padeves ātrumu; mazākas vērtības – mazāku padeves ātrumu. Iepriekš atlasītās vērtības var mainīt arī darbības laikā.

Izspiestā materiāla daudzums ir atkarīgs arī no padeves sprauslas atvēruma lieluma.

Ieslēgšana un izslēgšana

Norāde: ieslēdziet šo kasetņu presi tikai tad, ja ir ievietots šļūtenes maisiņš vai kasetne.

Lai **ieslēgtu** blīvēšanas pistoli pabīdiet fiksatoru **(14)** uz leju. Pēc tam nospiediet ieslēgšanas/izslēgšanas slēdzi **(13)**.

Lai **izslēgtu** blīvēšanas pistoli, atlaidiet ieslēgšanas/izslēgšanas slēdzi **(13)**. Zobstienis **(7)** tūlīt ieslid stāvēšanas pozīcijā, lai novērstu tālāku materiāla izspiešanu.

Ja ieslēgšanas/izslēgšanas slēdzi **(13)** atkārtoti nospiež apmēram 10 sekunžu laikā pēc izslēgšanas, zobstienis **(7)** ar maksimālu ātrumu ieslid pēdējā darba pozīcijā. Sasniedzot šo pozīciju, padeve tiek pielāgota iestatītajam padeves ātrumam.

Lai **bloķētu** ieslēgšanas/izslēgšanas slēdzi **(13)** pret nejauchu ieslēgšanu, paceliet fiksatoru **(14)** uz augšu.

Termoatkarīga aizsardzība pret pārslodzi

Ja materiāla temperatūra paaugstinās virs pieļaujamās vērtības, blīvēšanas pistole izslēdzas. Nogaidiet, līdz blīvēšanas pistole atdziest, un tad ieslēdziet to no jauna.

Norādījumi darbam

- ▶ **Ievērojiet uzklājamā materiāla ražotāja sniegtos norādījumus!** Noteiktus materiālus var lietot vienīgi

noteiktā temperatūras diapazonā vai arī uzklāt vienīgi uz īpašas pamatnes virsmas.

- ▶ **Atveriet un lietojiet kasetes un šļūtenes veida maisiņus atbilstoši ražotāja sniegtajiem norādījumiem.**
- ▶ **Apgrieziet padeves sprauslu tikai tad, ja materiāls droši noturas maisiņu un kasešu turētājā.**
- ▶ **Skava uz plecu siksnas nav kritiena novēršanas sistēmas daļa.** Izmantojiet plecu siksnas skavu **(9)** tikai un vienīgi plecu siksnas uzlikšanai.

Noregulējiet padeves ātrumu tā, lai uzklājams materiāls būtu uzklājams vienā kustībā, bez pacelšanas.

Sekojiet, lai virsma, uz kuras jāuzklāj materiāls, būtu sausa, tīra un brīva no smērvielām.

Apkalpošana un apkope

Apkalpošana un tīrīšana

- ▶ **Pirms jebkādu darbu veikšanas pie elektroinstrumenta (piem. apkope, instrumentu maiņa utt.) izņemiet akumulatoru no elektroinstrumenta.** Ja nejauchi nospiež ieslēdzēju/izslēdzēju, pastāv savainojumu risks.
- ▶ **Lai elektroinstrumentus darbotos efektīvi un droši, regulāri tīriet korpusu un ventilācijas atveres.**

Pēc katras lietošanas reizes rūpīgi notīriet noslēgvāciņu, maisiņu un kasešu turētāju, kā zobstieni ar spiedējdiskiem atbilstoši lietojamā materiāla ražotāja sniegtajiem norādījumiem. Akumulatoru un rokturi var notīrīt ar mitru drānu.

Blīvēšanas pistolei nav vajadzīga apkalpošana, jo tā nesatur daļas, kurām būtu nepieciešama nomaīņa vai apkalpošana.

Klientu apkalpošanas dienests un konsultācijas par lietošanu

Latvijas Republika

Tālr.: 67146262

Pieprasot konsultācijas un pasūtīt rezerves daļas, noteikti paziņojiet 10 zīmju izstrādājuma numuru, kas norādīts uz izstrādājuma marķējuma plāksnītes.

Atbrīvošanās no nolietotajiem izstrādājumiem

Nolietotie elektroinstrumenti, akumulatori, piederumi un iesaiņojuma materiāli jāpakļauj atbilstošai pārstrādei apkārtējai videi nekaitīga veidā.



Neizmetiet nolietotos elektroinstrumentus, akumulatorus un baterijas sadzīves atkritumu tvērnē!

Tikai EK valstīm.

Nolietotas elektriskās un elektroniskās ierīces, vai nolietoti akumulatori/baterijas ir jāsavāc atsevišķi un jāutilizē videi drošā veidā. Izmantojiet šiem nolūkiem paredzētās savākšanas sistēmas. Nepareiza utilizācija iespējama

bīstamo vielu satūra dēļ var izraisīt vides un veselības apdraudējumu.

Servicekontakte
Service Contacts
Contacts de Service
Contactos de Servicio



<https://www.bosch-pt.com/serviceaddresses>

Garantiebedingungen
Guarantee Conditions
Conditions de Garantie
Condiciones de Garantía



<https://www.bosch-pt.com/guarantee/202507>